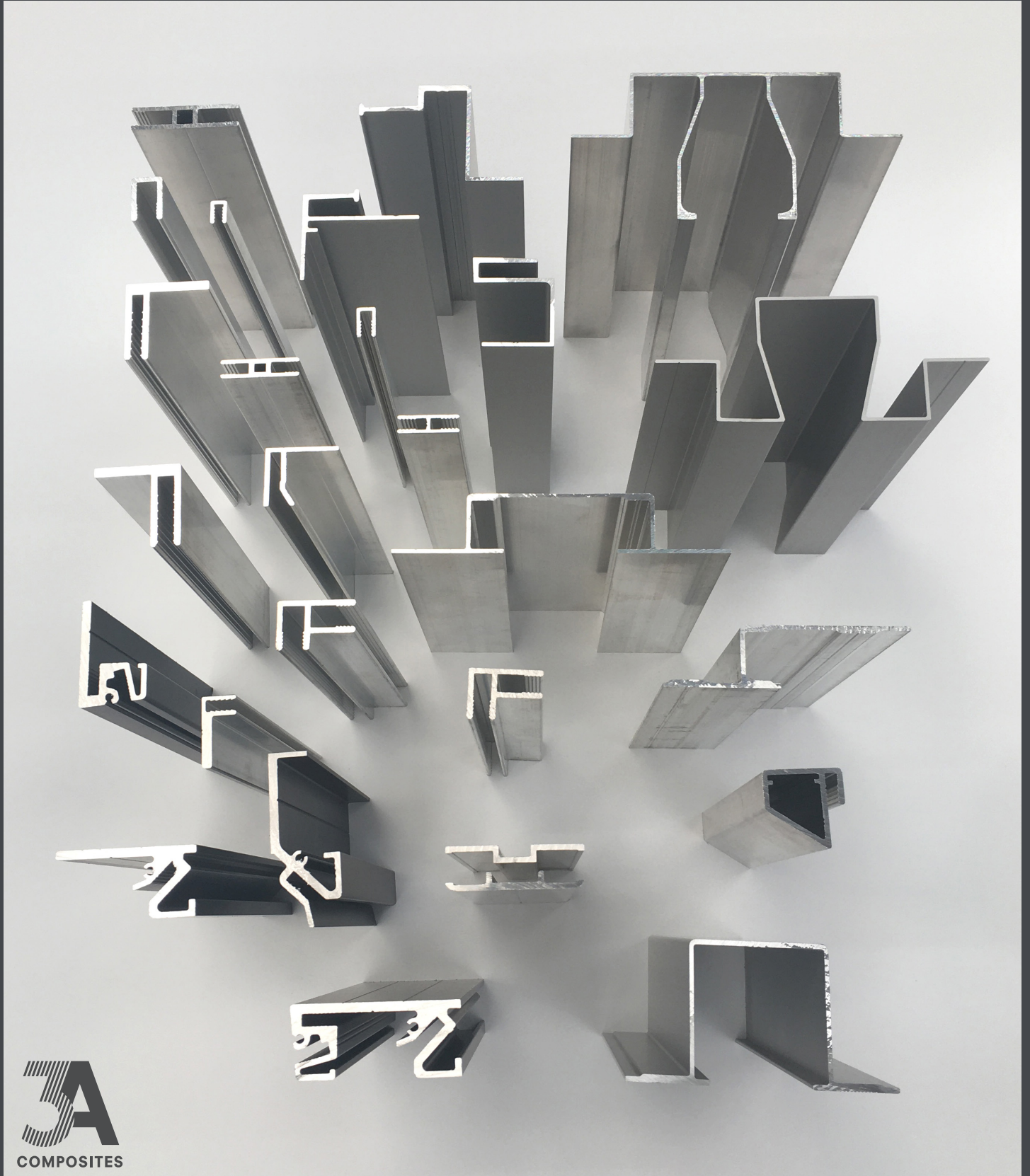


ALUCOBOND®

LIEFERPROGRAMM | PRODUCT RANGE | GAMME DE PRODUITS

Aluminium-Spezialprofile | Aluminium Special Sections | Profilés spéciaux en aluminium



Aluminium-Spezialprofile für ALUCOBOND®
Aluminium Special Sections for ALUCOBOND®
Profils spéciaux en aluminium pour
ALUCOBOND®

- 3 Abschlußprofile/Edge Sections/Profils de bordure
- 4 Eckverbindungsprofile/Corner-joint Sections/
Profils pour assemblage en angle
- 5-6 Stoßverbindungsprofile/Butt-joint Sections/
Profils assemblage bout à bout
- 7 Einfußprofile/Border Sections/Profils d'encastrement
- 8 Versteifungsprofil für Balkonplatten/
Reinforcing Section for Balcony Panels/
Profilé de renfort pour panneaux de balcon
- 9 Deckprofile/Cover Sections/Profils de recouvrement
- 9 Fensteranschlußprofil/Window Connection Section/
Profilé de jonction pour fenêtre
- 10 Hutprofile/Hat Sections/Profils capot oméga
- 11-14 ECOCLAD-Profil/ECOCLAD-Sections/Profils ECOCLAD
- 15-16 Kassettenprofil SZ 20/Sections for Tray Panels SZ 20/
Profils pour cassettes SZ 20
- 17-20 easy fiX
- 21 Lieferanten / Distributer / Approvisionnementneur

Lieferprogramm Produkt Range Gamme de produits

Werkstoff/Alloy/ Matière:
EN AW-6060 oder/or/ou EN AW-6063 nach/acc. to/selon DIN EN 573

Zustand/Temper/Etat:
min./at least/au moins T6 nach/acc. to/selon DIN EN 515
Eloxalqualität/Anodizing quality/Qualité anodisation

Oberfläche/Surface/Etat de surface:
Preßblank/As-extruded/Brut de filage

Lagerlängen/Stock lengths/Longueur en stock:
ca./ca./env. 6000 mm

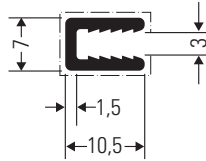
| Gewicht/ Weight/ Poids. | Abwicklung/ Periphery/ Développé. | Sichtfläche/ Visible periphery/ Périmètre visible. |
|-------------------------------|---|--|
| kg/m | mm | mm |

Abschlußprofile/ Edge Sections/ Profilés de bordure

für../for../pour.. ALUCOBOND®
3 mm

Profil Nr./Section No./Profilé No.
24554

M/Scale/Ech.
1:1

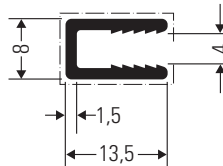


| | | |
|-------|----|----|
| 0,110 | 57 | 28 |
|-------|----|----|

für../for../pour.. ALUCOBOND®
4 mm

Profil Nr./Section No./Profilé No.
24494

M/Scale/Ech.
1:1

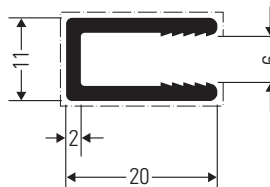


| | | |
|-------|----|----|
| 0,140 | 72 | 35 |
|-------|----|----|

für../for../pour.. ALUCOBOND®
6 mm

Profil Nr./Section No./Profilé No.
24561

M/Scale/Ech.
1:1

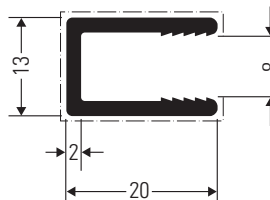


| | | |
|-------|-----|----|
| 0,273 | 102 | 51 |
|-------|-----|----|

für../for../pour.. ALUCOBOND®
8 mm

Profil Nr./Section No./Profilé No.
24569

M/Scale/Ech.
1:1



| | | |
|-------|-----|----|
| 0,285 | 106 | 53 |
|-------|-----|----|

Lieferprogramm Produkt Range Gamme de produits

Werkstoff/Alloy/ Matière:
EN AW-6060 oder/or/ou EN AW-6063 nach/acc. to/selon DIN EN 573

Zustand/Tempor/Etat:
min./at least/au moins T6 nach/acc. to/selon DIN EN 515
Eloxalqualität/Anodizing quality/Qualité anodisation

Oberfläche/Surface/Etat de surface:
Preßblank/As-extruded/Brut de filage

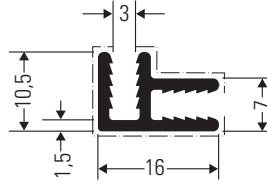
Lagerlängen/Stock lengths/Longueur en stock:
ca./ca./env. 6000 mm

| Gewicht/ Weight/ Poids. | Abwicklung/ Periphery/ Développé. | Sichtfläche/ Visible periphery/ Périmètre visible. |
|-------------------------------|---|--|
| kg/m | mm | mm |

Eckverbindungsprofile/ Corner-joint sections/ Profils pour assemblage en angle

für../for../pour.. ALUCOBOND®
3 mm
Profil Nr./Section No./Profilé No.
24556

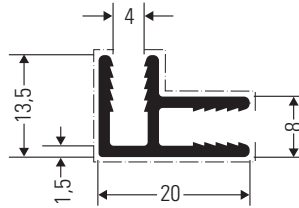
M/Scale/Ech.
1:1



| | | |
|-------|----|----|
| 0,195 | 98 | 40 |
|-------|----|----|

für../for../pour.. ALUCOBOND®
4 mm
Profil Nr./Section No./Profilé No.
24552

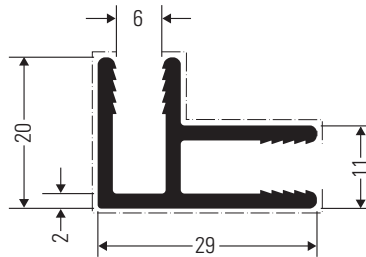
M/Scale/Ech.
1:1



| | | |
|-------|-----|----|
| 0,245 | 124 | 51 |
|-------|-----|----|

für../for../pour.. ALUCOBOND®
6 mm
Profil Nr./Section No./Profilé No.
24563

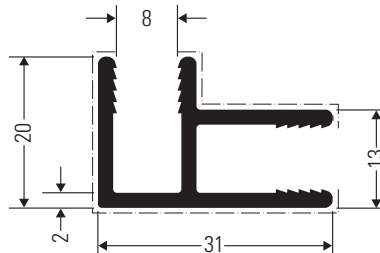
M/Scale/Ech.
1:1



| | | |
|-------|-----|----|
| 0,466 | 179 | 76 |
|-------|-----|----|

für../for../pour.. ALUCOBOND®
8 mm
Profil Nr./Section No./Profilé No.
24571

M/Scale/Ech.
1:1



| | | |
|-------|-----|----|
| 0,476 | 183 | 76 |
|-------|-----|----|

Lieferprogramm
Produkt Range
Gamme de produits

Werkstoff/Alloy/ Matière:
EN AW-6060 oder/or/ou EN AW-6063 nach/acc. to/selon DIN EN 573

Zustand/Tempér/Etat:
min./at least/au moins T6 nach/acc. to/selon DIN EN 515
Eloxalqualität/Anodizing quality/Qualité anodisation

Oberfläche/Surface/Etat de surface:
Preßblank/As-extruded/Brut de filage

Lagerlängen/Stock lengths/Longueur en stock:
ca./ca./env. 6000 mm

Gewicht/
Weight/
Poids.
kg/m

Abwicklung/
Periphery/
Développé.
mm

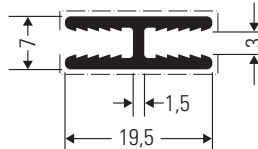
Sichtfläche/
Visible periphery/
Périmètre visible.
mm

**Stoßverbindungsprofile/
Butt-joint sections/
Profils pour assemblage bout à bout**

für../for../pour.. ALUCOBOND®
3 mm

Profil Nr./Section No./Profilé No.
24555

M/Scale/Ech.
1:1

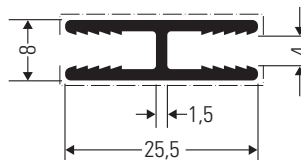


| | | |
|-------|----|----|
| 0,195 | 94 | 39 |
|-------|----|----|

für../for../pour.. ALUCOBOND®
4 mm

Profil Nr./Section No./Profilé No.
24551

M/Scale/Ech.
1:1

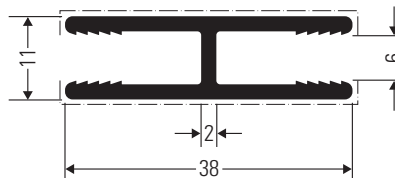


| | | |
|-------|-----|----|
| 0,247 | 124 | 51 |
|-------|-----|----|

für../for../pour.. ALUCOBOND®
6 mm

Profil Nr./Section No./Profilé No.
24562

M/Scale/Ech.
1:1

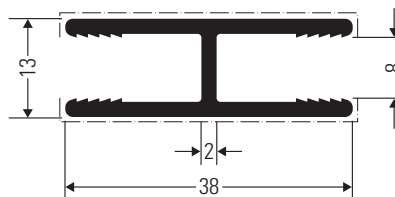


| | | |
|-------|-----|----|
| 0,466 | 180 | 76 |
|-------|-----|----|

für../for../pour.. ALUCOBOND®
8 mm

Profil Nr./Section No./Profilé No.
24570

M/Scale/Ech.
1:1



| | | |
|-------|-----|----|
| 0,476 | 183 | 76 |
|-------|-----|----|

Lieferprogramm Produkt Range Gamme de produits

Werkstoff/Alloy/ Matière:
EN AW-6060 oder/or/ou EN AW-6063 nach/acc. to/selon DIN EN 573

Zustand/Tempér/Etat:
min./at least/au moins T6 nach/acc. to/selon DIN EN 515
Eloxalqualität/Anodizing quality/Qualité anodisation

Oberfläche/Surface/Etat de surface:
Preßblank/As-extruded/Brut de filage

Lagerlängen/Stock lengths/Longueur en stock:
ca./ca./env. 6000 mm

Gewicht/
Weight/
Poids.
kg/m

Abwicklung/
Periphery/
Développé.
mm

Sichtfläche/
Visible periphery/
Périmètre visible.
mm

Stoßverbindungsprofile/ Butt-joint sections/ Profils pour assemblage bout à bout

für../for../pour.. ALUCOBOND®

4 mm

Profil Nr./Section No./Profilé No.

31343

$I_x = 0,110 \text{ cm}^4$

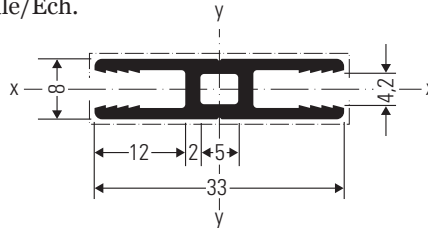
$W_x = 0,280 \text{ cm}^3$

$I_y = 1,008 \text{ cm}^4$

$W_y = 0,611 \text{ cm}^3$

$A = 128 \text{ mm}^2$

M/Scale/Ech.
1:1



| | | |
|-------|-----|----|
| 0,348 | 138 | 66 |
|-------|-----|----|

für../for../pour.. ALUCOBOND®

6 mm

Profil Nr./Section No./Profilé No.

31344

$I_x = 0,394 \text{ cm}^4$

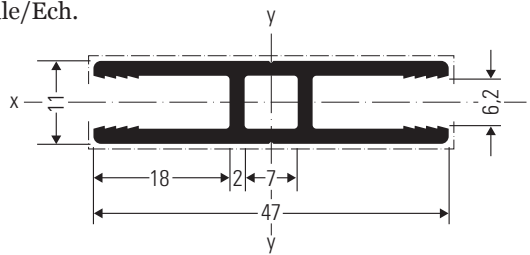
$W_x = 0,722 \text{ cm}^3$

$I_y = 3,740 \text{ cm}^4$

$W_y = 1,591 \text{ cm}^3$

$A = 220 \text{ mm}^2$

M/Scale/Ech.
1:1



| | | |
|-------|-----|----|
| 0,598 | 195 | 94 |
|-------|-----|----|

Lieferprogramm Produkt Range Gamme de produits

Werkstoff/Alloy/ Matière:
EN AW-6060 oder/or/ou EN AW-6063 nach/acc. to/selon DIN EN 573

Zustand/Tempér/Etat:
min./at least/au moins T6 nach/acc. to/selon DIN EN 515

Eloxalqualität/Anodizing quality/Qualité anodisation

Oberfläche/Surface/Etat de surface:
Preßblank/As-extruded/Brut de filage

Lagerlängen/Stock lengths/Longueur en stock:
ca./ca./env. 6000 mm

| Gewicht/ Weight/ Poids. | Abwicklung/ Periphery/ Développé. | Sichtfläche/ Visible periphery/ Périmètre visible. |
|-------------------------------|---|--|
| kg/m | mm | mm |

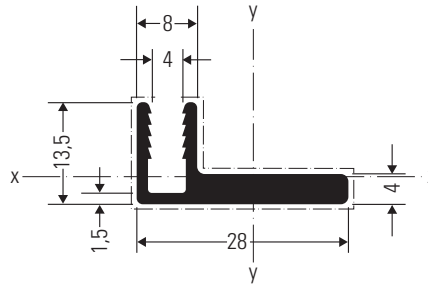
Einfußprofile/ Border sections/ Profils d'encastrement

für../for../pour.. ALUCOBOND®
4 mm

Profil Nr./Section No./Profilé No.
24493

$I_x = 0,149 \text{ cm}^4$
 $W_x = 0,151 \text{ cm}^3$
 $I_y = 0,934 \text{ cm}^4$
 $W_y = 0,595 \text{ cm}^3$
 $A = 134 \text{ mm}^2$

M/Scale/Ech.
1:1



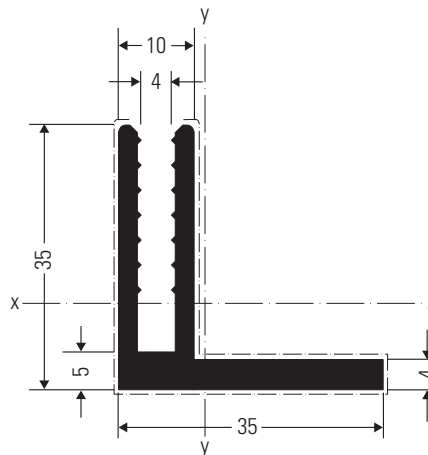
| | | |
|-------|-----|----|
| 0,362 | 108 | 75 |
|-------|-----|----|

für../for../pour.. ALUCOBOND®
4 mm

Profil Nr./Section No./Profilé No.
31601

$I_x = 3,524 \text{ cm}^4$
 $W_x = 1,476 \text{ cm}^3$
 $I_y = 2,830 \text{ cm}^4$
 $W_y = 1,169 \text{ cm}^3$
 $A = 302 \text{ mm}^2$

M/Scale/Ech.
1:1



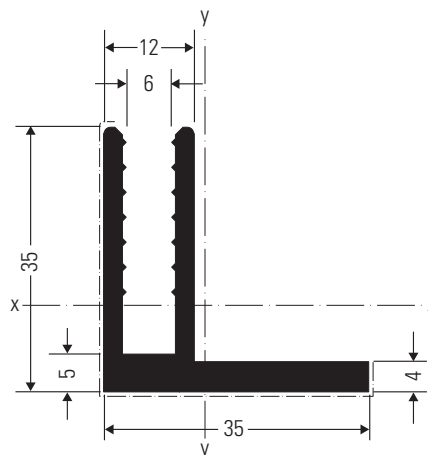
| | | |
|-------|-----|-----|
| 0,816 | 206 | 133 |
|-------|-----|-----|

für../for../pour.. ALUCOBOND®
6 mm

Profil Nr./Section No./Profilé No.
31998

$I_x = 3,529 \text{ cm}^4$
 $W_x = 1,474 \text{ cm}^3$
 $I_y = 2,787 \text{ cm}^4$
 $W_y = 1,176 \text{ cm}^3$
 $A = 304 \text{ mm}^2$

M/Scale/Ech.
1:1



| | | |
|-------|-----|----|
| 0,821 | 204 | 76 |
|-------|-----|----|

Lieferprogramm
Produkt Range
Gamme de produits

Werkstoff/Alloy/ Matière:
 EN AW-6063 nach/acc. to/selon DIN EN 573
 Zustand/Temper/Etat:
 T66 nach/acc. to/selon DIN EN 515
 Oberfläche/Surface/Etat de surface:
 Preßblank/As-extruded/Brut de filage
 Lagerlängen/Stock lengths/Longueur en stock:
 ca./ca./env. 6000 mm

Gewicht/
 Weight/
 Poids.
 kg/m

Abwicklung/
 Periphery/
 Développé.
 mm

Sichtfläche/
 Visible periphery/
 Périmètre visible.
 mm

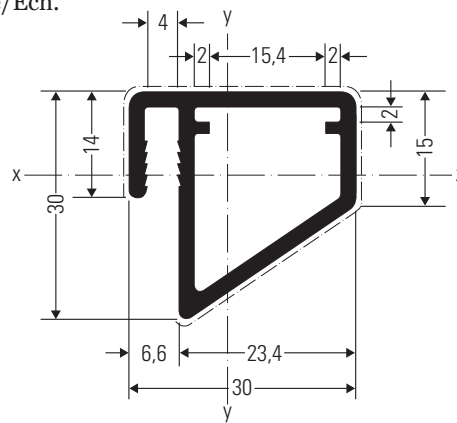
**Versteifungsprofil für Balkonplatten/
 Reinforcing section for Balcony Panels/
 Profilé de renfort pour panneaux de balcon**

für../for../pour.. ALUCOBOND®
 4 mm

M/Scale/Ech.
 1:1

Profil Nr./Section No./Profilé No.
28335

$I_x = 1,83 \text{ cm}^4$
 $W_x = 0,97 \text{ cm}^3$
 $I_y = 1,98 \text{ cm}^4$
 $W_y = 1,24 \text{ cm}^3$
 $A = 220 \text{ mm}^2$



| | | |
|-------|-----|----|
| 0,594 | 134 | 87 |
|-------|-----|----|

Werkstoff/Alloy/ Matière:
EN AW-6060 oder/or/ou EN AW-6063 nach/acc. to/selon DIN EN 573

Zustand/Tempor/Etat:
min./at least/au moins T6 nach/acc. to/selon DIN EN 515
Eloxalqualität/Anodizing quality/Qualité anodisation

Oberfläche/Surface/Etat de surface:
Preßblank/As-extruded/Brut de filage

Lagerlängen/Stock lengths/Longueur en stock:
ca./ca./env. 6000 mm

| Gewicht/ Weight/ Poids. | Abwicklung/ Periphery/ Développé. | Sichtfläche/ Visible periphery/ Périmètre visible. |
|-------------------------------|---|--|
| kg/m | mm | mm |

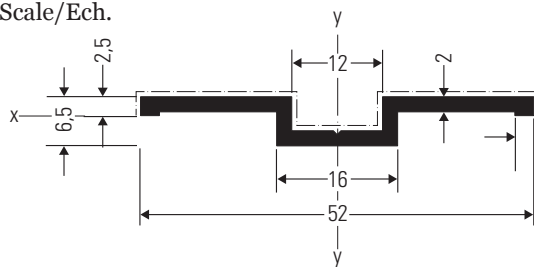
Deckprofile
Stoßverbindungsprofile – 2-teilig/
Cover sections
Butt-joint sections – 2 piece/
Profilés de recouvrement
et pour assemblage bout à bout – 2
pièces



für../for../pour.. ALUCOBOND®
3, 4, 6, 8 mm
Profil Nr./Section No./Profilé No.
32651

$I_x = 0,051 \text{ cm}^4$
 $W_x = 0,124 \text{ cm}^3$
 $I_y = 2,493 \text{ cm}^4$
 $W_y = 0,959 \text{ cm}^3$
 $A = 124 \text{ mm}^2$

M/Scale/Ech.
1:1

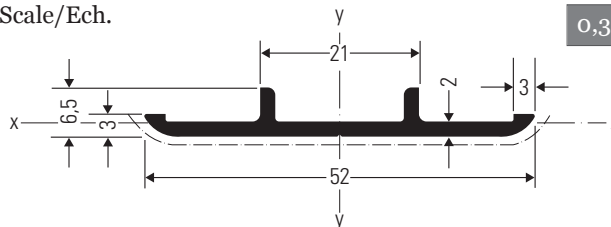


| | | |
|-------|-----|----|
| 0,335 | 127 | 65 |
|-------|-----|----|

für../for../pour.. ALUCOBOND®
3, 4, 6, 8 mm
Profil Nr./Section No./Profilé No.
33842

$I_x = 0,022 \text{ cm}^4$
 $W_x = 0,044 \text{ cm}^3$
 $I_y = 2,459 \text{ cm}^4$
 $W_y = 0,945 \text{ cm}^3$
 $A = 130 \text{ mm}^2$

M/Scale/Ech.
1:1



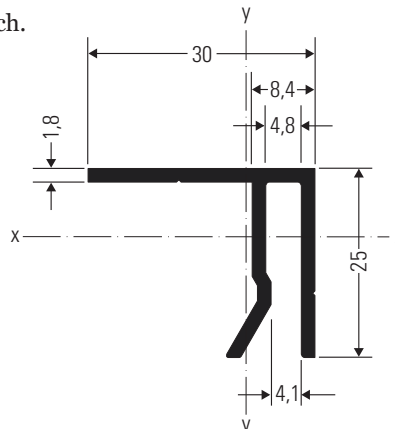
| | | |
|-------|-----|----|
| 0,351 | 125 | 54 |
|-------|-----|----|

Fensteranschlußprofil/
Window connecting section/
Profilé de jonction pour fenêtre

für../for../pour.. ALUCOBOND®
4 mm
Profil Nr./Section No./Profilé No.
38464

$I_x = 0,915 \text{ cm}^4$
 $W_x = 0,561 \text{ cm}^3$
 $I_y = 0,883 \text{ cm}^4$
 $W_y = 0,412 \text{ cm}^3$
 $A = 140 \text{ mm}^2$

M/Scale/Ech.
1:1



| | | |
|-------|-----|----|
| 0,375 | 159 | 27 |
|-------|-----|----|

Lieferprogramm
Produkt Range
Gamme de produits

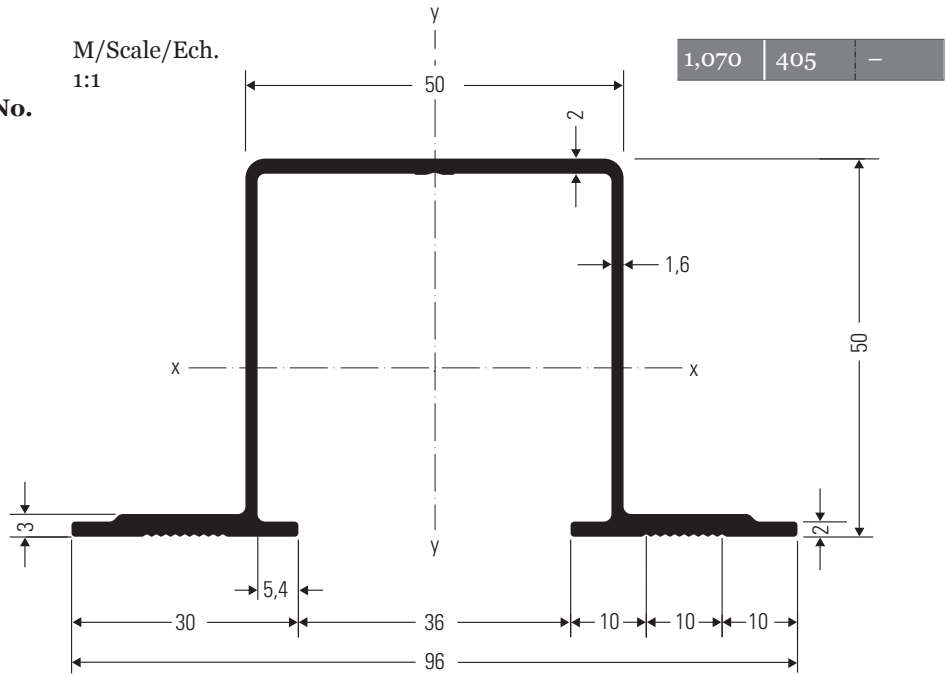
Werkstoff/Alloy/ Matière:
 EN AW-6063 nach/acc. to/selon DIN EN 573
 Zustand/Temper/Etat:
 T66 nach/acc. to/selon DIN EN 515
 Oberfläche/Surface/Etat de surface:
 Preßblank/As-extruded/Brut de filage
 Lagerlängen/Stock lengths/Longueur en stock:
 ca./ca./env. 6000 mm

| Gewicht/ Weight/ Poids. | Abwicklung/ Periphery/ Développé. | Sichtfläche/ Visible periphery/ Périmètre visible. |
|-------------------------------|---|--|
| kg/m | mm | mm |

**Hutprofile/
 Hat sections/
 Profilés capot oméga**

für./for./pour.. ALUCOBOND®
 3, 4, 6, 8 mm
Profil Nr./Section No./Profilé No.
35953
 $I_x = 16,31 \text{ cm}^4$
 $W_x = 5,81 \text{ cm}^3$
 $I_y = 28,08 \text{ cm}^4$
 $W_y = 5,85 \text{ cm}^3$
 $A = 396 \text{ mm}^2$

M/Scale/Ech.
 1:1



Lieferprogramm Produkt Range Gamme de produits

Werkstoff/Alloy/ Matière:
EN AW-6063 nach/acc. to/selon DIN EN 573

Zustand/Tempor/Etat:
T66 nach/acc. to/selon DIN EN 515

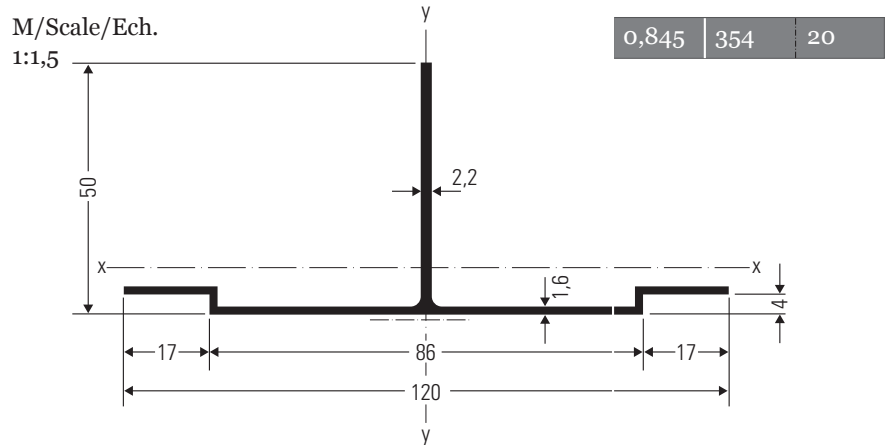
Oberfläche/Surface/Etat de surface:
Preßblank/As-extruded/Brut de filage

Lagerlängen/Stock lengths/Longueur en stock:
ca./ca./env. 6000 mm

| Gewicht/ Weight/ Poids. | Abwicklung/ Periphery/ Développé. | Sichtfläche/ Visible periphery/ Périmètre visible. |
|-------------------------------|---|--|
| kg/m | mm | mm |

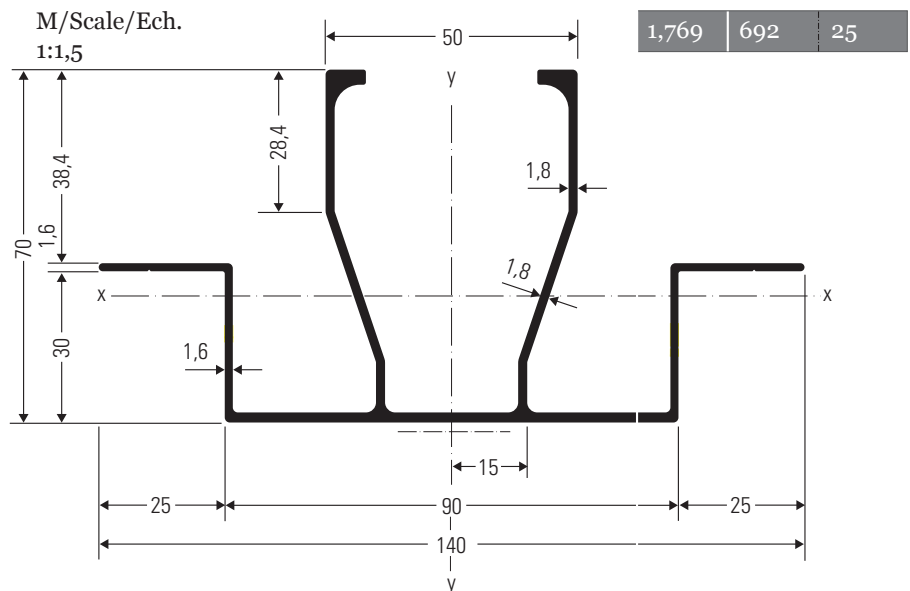
ECOCLAD T-Profil/ T-Section/ Profilé T

für../for../pour.. ALUCOBOND®
3, 4, 6, 8 mm
Profil Nr./Section No./Profilé No.
39951
 $I_x = 6,12 \text{ cm}^4$
 $W_x = 1,53 \text{ cm}^3$
 $I_y = 25,33 \text{ cm}^4$
 $W_y = 4,22 \text{ cm}^3$
 $A = 313 \text{ mm}^2$



ECOCLAD Pi-Profil/ Pi-Section/ Profilé Pi

für../for../pour.. ALUCOBOND®
3, 4, 6, 8 mm
Profil Nr./Section No./Profilé No.
41775
 $I_x = 33,29 \text{ cm}^4$
 $W_x = 7,40 \text{ cm}^3$
 $I_y = 70,03 \text{ cm}^4$
 $W_y = 10,00 \text{ cm}^3$
 $A = 655 \text{ mm}^2$



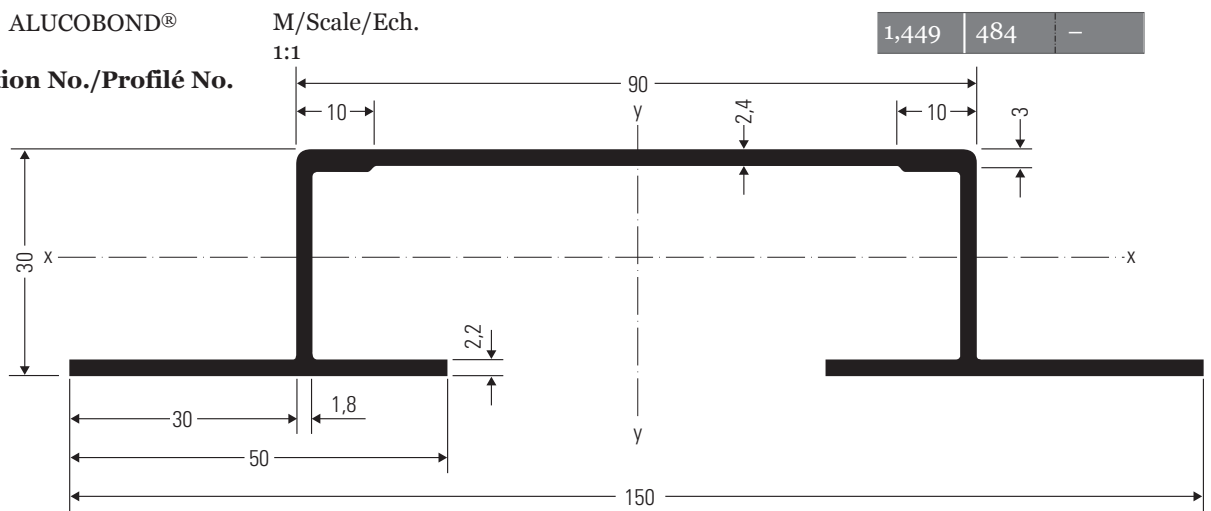
Werkstoff/Alloy/ Matière:
 EN AW-6063 nach/acc. to/selon DIN EN 573
 Zustand/Temper/Etat:
 T66 nach/acc. to/selon DIN EN 515
 Oberfläche/Surface/Etat de surface:
 Preßblank/As-extruded/Brut de filage
 Lagerlängen/Stock lengths/Longueur en stock:
 ca./ca./env. 6000 mm

| Gewicht/ Weight/ Poids. | Abwicklung/ Periphery/ Développé. | Sichtfläche/ Visible periphery/ Périmètre visible. |
|-------------------------------|---|--|
| kg/m | mm | mm |

ECOCLAD
Queranschlußprofil für Profile
39951 und 41775/
Cross-section for sections
No. 39951 and 41775/
Profilé transversal pour
No. 39951 et 41775

für../for../pour.. ALUCOBOND®
 3, 4, 6, 8 mm
Profil Nr./Section No./Profilé No.
41649

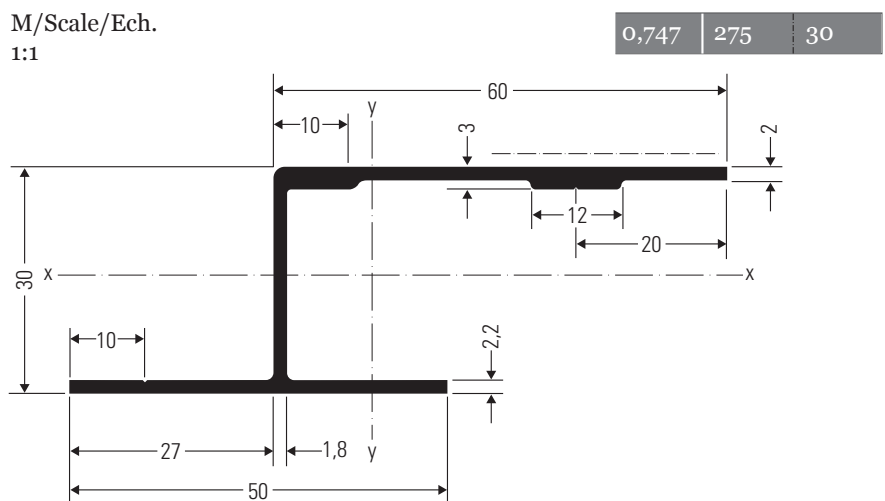
$I_x = 9,01 \text{ cm}^4$
 $W_x = 6,00 \text{ cm}^3$
 $I_y = 93,33 \text{ cm}^4$
 $W_y = 12,44 \text{ cm}^3$
 $A = 537 \text{ mm}^2$



ECOCLAD
Queranschlußprofil für Profile
39951 und 41775/
Cross-section for sections
No. 39951 and 41775/
Profilé transversal pour
No. 39951 et 41775

für../for../pour.. ALUCOBOND®
 3, 4, 6, 8 mm
Profil Nr./Section No./Profilé No.
41642

$I_x = 5,02 \text{ cm}^4$
 $W_x = 3,06 \text{ cm}^3$
 $I_y = 13,59 \text{ cm}^4$
 $W_y = 2,92 \text{ cm}^3$
 $A = 298 \text{ mm}^2$



Lieferprogramm
Produkt Range
Gamme de produits

Werkstoff/Alloy/ Matière:
 EN AW-6063 nach/acc. to/selon DIN EN 573
 Zustand/Temper/Etat:
 T66 nach/acc. to/selon DIN EN 515
 Oberfläche/Surface/Etat de surface:
 Preßblank/As-extruded/Brut de filage
 Lagerlängen/Stock lengths/Longueur en stock:
 ca./ca./env. 6000 mm

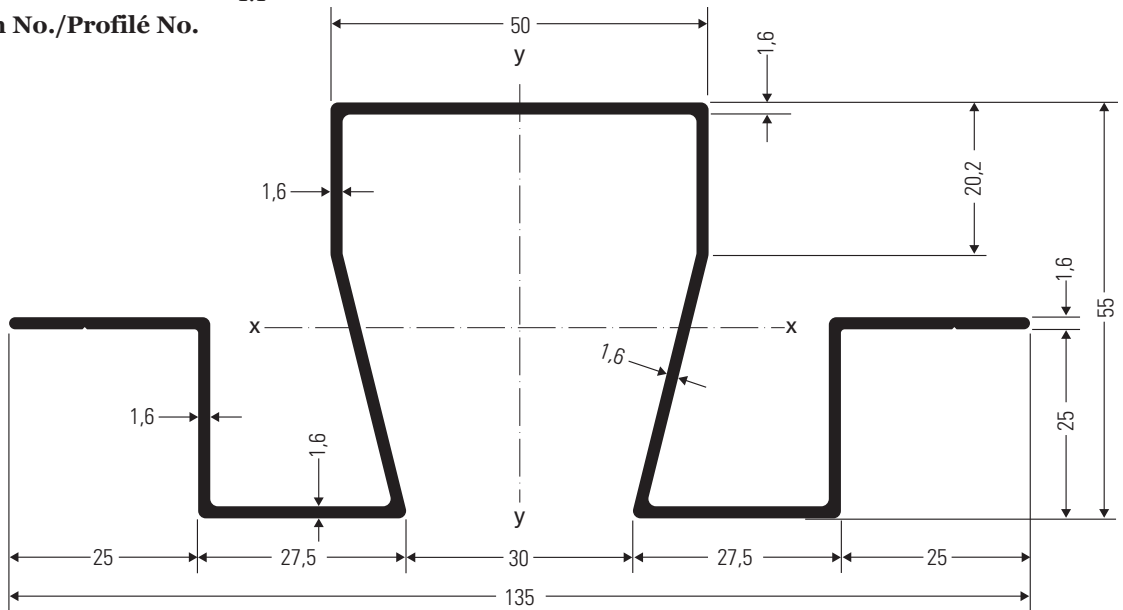
| Gewicht/ Weight/ Poids. | Abwicklung/ Periphery/ Développé. | Sichtfläche/ Visible periphery/ Périmètre visible. |
|-------------------------------|---|--|
| kg/m | mm | mm |

ECOCLAD
Omegaprofil/
Omega-section/
Profilé Oméga

für../for../pour.. ALUCOBOND®
 3, 4, 6, 8 mm
Profil Nr./Section No./Profilé No.
42530
 $I_x = 17,20 \text{ cm}^4$
 $W_x = 5,65 \text{ cm}^3$
 $I_y = 55,62 \text{ cm}^4$
 $W_y = 8,24 \text{ cm}^3$
 $A = 496 \text{ mm}^2$

M/Scale/Ech.
 1:1

| | | |
|-------|-----|---|
| 1,341 | 616 | - |
|-------|-----|---|



Lieferprogramm
Produkt Range
Gamme de produits

Werkstoff/Alloy/ Matière:
 EN AW-6063 nach/acc. to/selon DIN EN 573
 Zustand/Tempor/Etat:
 T66 nach/acc. to/selon DIN EN 515
 Oberfläche/Surface/Etat de surface:
 Preßblank/As-extruded/Brut de filage
 Lagerlängen/Stock lengths/Longueur en stock:
 ca./ca./env. 6000 mm

Gewicht/
 Weight/
 Poids.
 kg/m

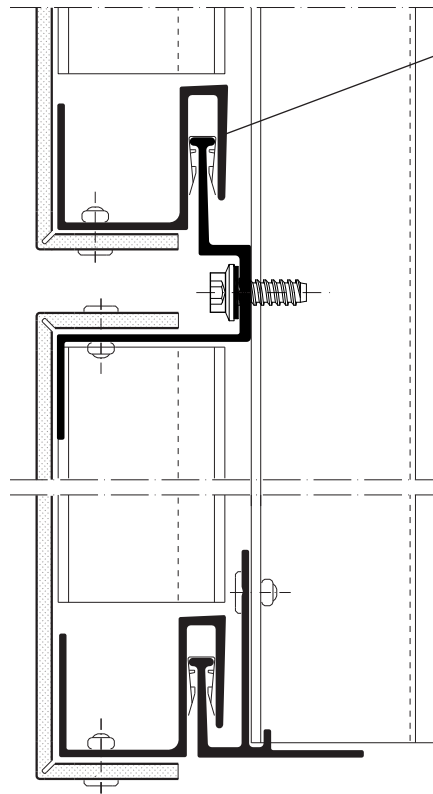
Abwicklung/
 Periphery/
 Développé.
 mm

Sichtfläche/
 Visible periphery/
 Péri-mètre visible.
 mm

Kassettenprofile
Befestigungsprinzip SZ 20 – 2-teilig/
Sections for tray panels
Fixing principle SZ 20 – 2 piece/
Profils pour cassettes
Principe de fixation SZ 20 – 2 pièces

für../for../pour.. ALUCOBOND®
 4 mm

M/Scale/Ech.
 1:2



Kunststoff-Clips/
 Plastic clip/
 Clip en matière plastique
 SZ 20

Länge/Length/Longueur
 40 mm

Artikel Nr./Article
 No./
 Article No.
 MO 2061

für../for../pour.. ALUCOBOND®
 4 mm

S-Profil Nr./S-Section No./
Profilé S No.
44024

$I_x = 3,21 \text{ cm}^4$

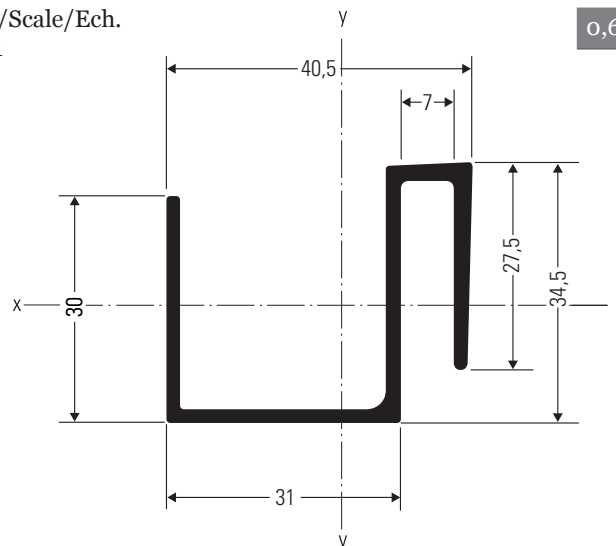
$W_x = 1,68 \text{ cm}^3$

$I_y = 5,30 \text{ cm}^4$

$W_y = 2,28 \text{ cm}^3$

$A = 247 \text{ mm}^2$

M/Scale/Ech.
 1:1



| | | |
|-------|-----|---|
| 0,667 | 251 | - |
|-------|-----|---|

Lieferprogramm
Produkt Range
Gamme de produits

Werkstoff/Alloy/Matière:
 EN AW-6063 nach/acc. to/selon DIN EN 573
 Zustand/Temper/Etat:
 T66 nach/acc. to/selon DIN EN 515
 Oberfläche/Surface/Etat de surface:
 Preßblank/As-extruded/Brut de filage
 Lagerlängen/Stock lengths/Longueur en stock:
 ca./ca./env. 6000 mm

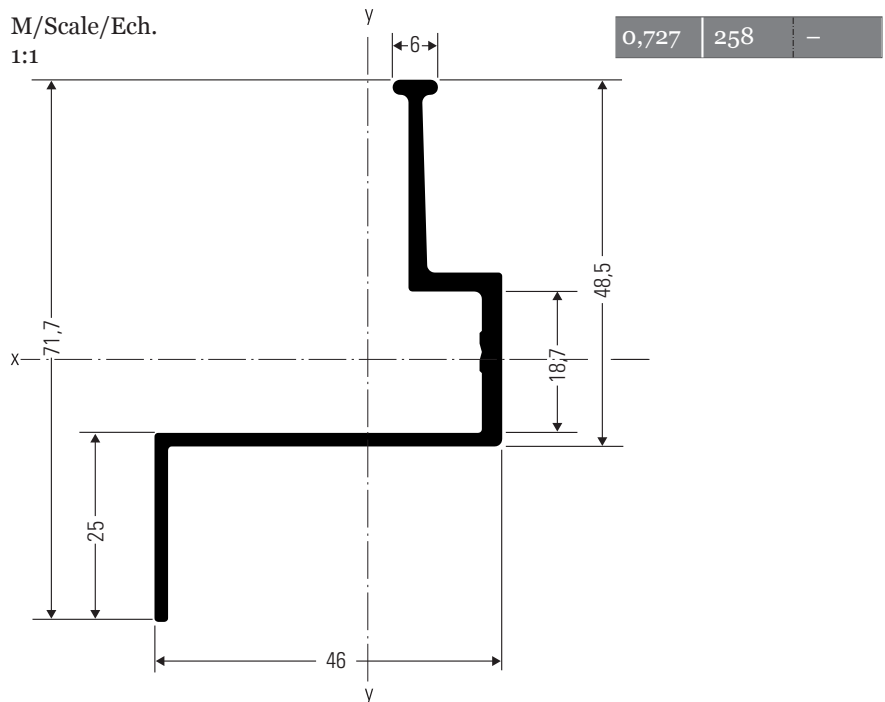
Gewicht/
 Weight/
 Poids.
 kg/m

Abwicklung/
 Periphery/
 Développé.
 mm

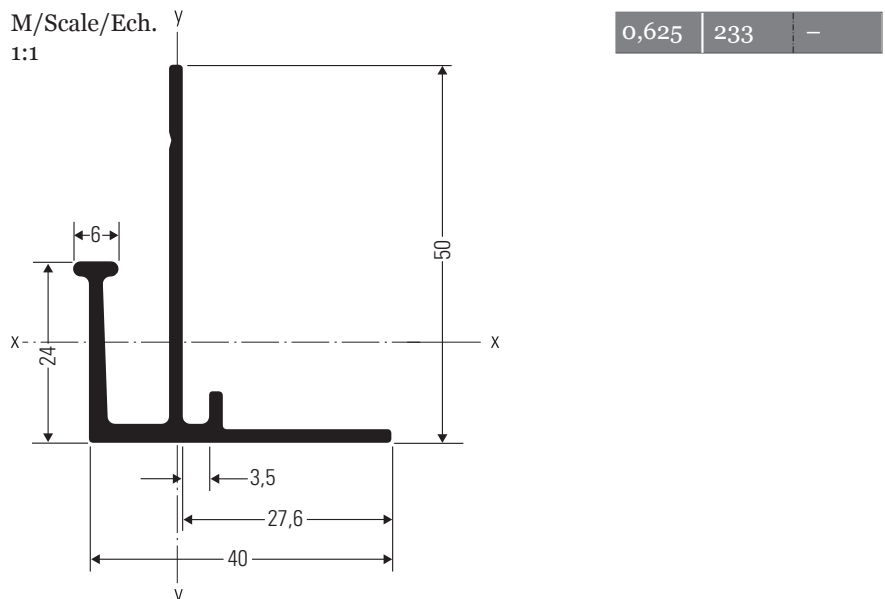
Sichtfläche/
 Visible periphery/
 Périmètre visible.
 mm

Kassettenprofile
Befestigungsprinzip SZ 20 – 2-teilig
Sections for tray panels
Fixing principle SZ 20 – 2 piece
Profils pour cassettes
Principe de fixation SZ 20 – 2 pièces

für./for./pour.. ALUCOBOND®
 4 mm
Profil Nr./Section No./Profilé No.
44025
 $I_x = 8,12 \text{ cm}^4$
 $W_x = 2,20 \text{ cm}^3$
 $I_y = 6,80 \text{ cm}^4$
 $W_y = 2,42 \text{ cm}^3$
 $A = 269 \text{ mm}^2$



für./for./pour.. ALUCOBOND®
 4 mm
Basis-Profil für SZ 20-System/
Base section for SZ 20-system/
Profilé de base pour système SZ 20
44026
 $I_x = 4,58 \text{ cm}^4$
 $W_x = 1,25 \text{ cm}^3$
 $I_y = 2,13 \text{ cm}^4$
 $W_y = 0,75 \text{ cm}^3$
 $A = 231 \text{ mm}^2$



Lieferprogramm Produkt Range Gamme de produits

Werkstoff/Alloy/Matière:
EN AW-6063 nach/acc. to/selon DIN EN 573

Zustand/Temper/Etat:
T66 nach/acc. to/selon DIN EN 515

Oberfläche/Surface/Etat de surface:
Eloxiert/Anodised/Anodisé E6C35 (15µm)
nach/acc. to/selon DIN 17611

Lagerlängen/Stock lengths/Longueur en stock:
ca./ca./env. 6000 mm

Gewicht/
Weight/
Poids.
kg/m

Abwicklung/
Periphery/
Développé.
mm

Sichtfläche/
Visible periphery/
Périmètre visible.
mm

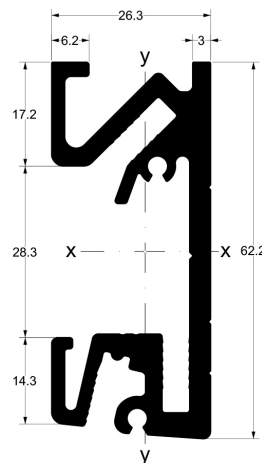
easy fiX 90° / 135°

für./for./pour.. ALUCOBOND®
4 mm

Profil Nr./Section No./Profilé No.
55010

$I_x = 24,64 \text{ cm}^4$
 $W_x = 7,87 \text{ cm}^3$
 $I_y = 4,20 \text{ cm}^4$
 $W_y = 2,59 \text{ cm}^3$
 $A = 590 \text{ mm}^2$

M/Scale/Ech.
1:1



| | | |
|------|-----|---|
| 1,59 | 386 | - |
|------|-----|---|

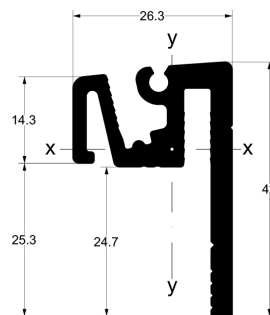
easy fiX 90°

für./for./pour.. ALUCOBOND®
4 mm

Profil Nr./Section No./Profilé No.
55011

$I_x = 3,74 \text{ cm}^4$
 $W_x = 1,35 \text{ cm}^3$
 $I_y = 2,24 \text{ cm}^4$
 $W_y = 1,31 \text{ cm}^3$
 $A = 327 \text{ mm}^2$

M/Scale/Ech.
1:1



| | | |
|------|-----|---|
| 0,88 | 220 | - |
|------|-----|---|

Hinweis: Die Systemlösung easy fiX ist geistiges Eigentum der 3A Composites GmbH und darf nach allgemein bauaufsichtlicher Zulassung baurechtlich somit ausschließlich in Kombination mit ALUCOBOND® 4 mm verbaut werden. Die Verwendung anderer Fassadenmaterialien ist nicht gestattet.

Note: The easy fiX system solution is the intellectual property of 3A Composites GmbH and may therefore only be installed in combination with ALUCOBOND® 4 mm. The use of other facade materials is not permitted.

Remarque : La solution système easy fiX est la propriété intellectuelle de 3A Composites GmbH et ne peut donc être installée qu'en combinaison avec les panneaux ALUCOBOND® 4mm. L'utilisation d'autres matériaux de bardage n'est pas autorisée.

Lieferprogramm Produkt Range Gamme de produits

Werkstoff/Alloy/Matière:
EN AW-6063 nach/acc. to/selon DIN EN 573

Zustand/Temper/Etat:
T66 nach/acc. to/selon DIN EN 515

Oberfläche/Surface/Etat de surface:
Eloxier/Anodised/Anodisé E6C35 (15µm)
nach/acc. to/selon DIN 17611

Lagerlängen/Stock lengths/Longueur en stock:
ca./ca./env. 6000 mm

Gewicht/
Weight/
Poids.

kg/m

Abwicklung/
Periphery/
Développé.

mm

Sichtfläche/
Visible periphery/
Périmètre visible.

mm

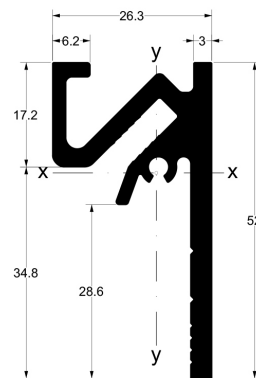
easy fiX 135°

für./for./pour.. ALUCOBOND®
4 mm

Profil Nr./Section No./Profilé No.
55012

$I_x = 6,72 \text{ cm}^4$
 $W_x = 1,98 \text{ cm}^3$
 $I_y = 2,60 \text{ cm}^4$
 $W_y = 1,46 \text{ cm}^3$
 $A = 372 \text{ mm}^2$

M/Scale/Ech.
1:1



| | | |
|------|-----|---|
| 1,00 | 239 | - |
|------|-----|---|

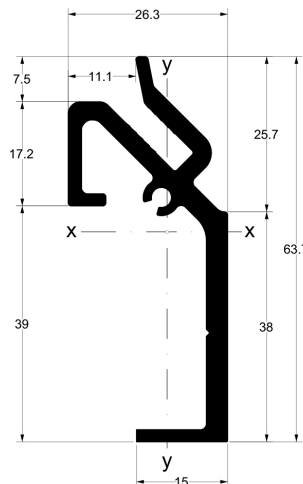
easy fiX Starter 135°

für./for./pour.. ALUCOBOND®
4 mm

Profil Nr./Section No./Profilé No.
55013

$I_x = 12,16 \text{ cm}^4$
 $W_x = 3,50 \text{ cm}^3$
 $I_y = 2,39 \text{ cm}^4$
 $W_y = 1,40 \text{ cm}^3$
 $A = 371 \text{ mm}^2$

M/Scale/Ech.
1:1



| | | |
|------|-----|---|
| 1,00 | 261 | - |
|------|-----|---|

Hinweis: Die Systemlösung easy fiX ist geistiges Eigentum der 3A Composites GmbH und darf nach allgemein bauaufsichtlicher Zulassung baurechtlich somit ausschließlich in Kombination mit ALUCOBOND® 4 mm verbaut werden. Die Verwendung anderer Fassadenmaterialien ist nicht gestattet.

Note: The easy fiX system solution is the intellectual property of 3A Composites GmbH and may therefore only be installed in combination with ALUCOBOND® 4 mm. The use of other facade materials is not permitted.

Remarque : La solution système easy fiX est la propriété intellectuelle de 3A Composites GmbH et ne peut donc être installée qu'en combinaison avec les panneaux ALUCOBOND® 4mm. L'utilisation d'autres matériaux de bardage n'est pas autorisée.

Lieferprogramm Produkt Range Gamme de produits

Werkstoff/Alloy/Matière:
EN AW-6063 nach/acc. to/selon DIN EN 573

Zustand/Temper/Etat:
T66 nach/acc. to/selon DIN EN 515

Oberfläche/Surface/Etat de surface:
Eloxier/Anodised/Anodisé E6C35 (15µm)
nach/acc. to/selon DIN 17611

Lagerlängen/Stock lengths/Longueur en stock:
ca./ca./env. 6000 mm

Gewicht/
Weight/
Poids.

kg/m

Abwicklung/
Periphery/
Développé.

mm

Sichtfläche/
Visible periphery/
Périmètre visible.

mm

easy fiX
135° / 135°

für./for./pour.. ALUCOBOND®
4 mm

Profil Nr./Section No./Profilé No.

56010

$$I_x = 37,73 \text{ cm}^4$$

$$W_x = 10,30 \text{ cm}^3$$

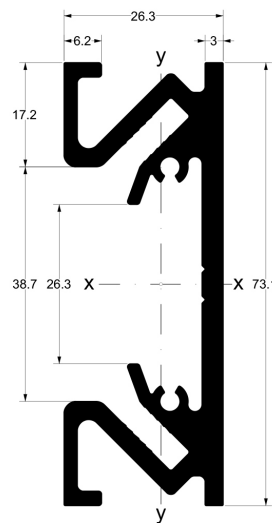
$$I_y = 4,65 \text{ cm}^4$$

$$W_y = 2,78 \text{ cm}^3$$

$$A = 638 \text{ mm}^2$$

M/Scale/Ech.

1:1



| | | |
|------|-----|---|
| 1,72 | 406 | - |
|------|-----|---|

easy fiX
90° / 90°

für./for./pour.. ALUCOBOND®
4 mm

Profil Nr./Section No./Profilé No.

57015

$$I_x = 18,72 \text{ cm}^4$$

$$W_x = 6,49 \text{ cm}^3$$

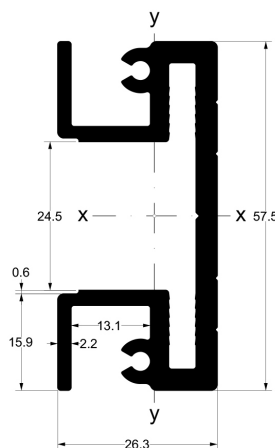
$$I_y = 3,52 \text{ cm}^4$$

$$W_y = 2,11 \text{ cm}^3$$

$$A = 502 \text{ mm}^2$$

M/Scale/Ech.

1:1



| | | |
|------|-----|---|
| 1,36 | 348 | - |
|------|-----|---|

Hinweis: Die Systemlösung easy fiX ist geistiges Eigentum der 3A Composites GmbH und darf nach allgemein bauaufsichtlicher Zulassung baurechtlich somit ausschließlich in Kombination mit ALUCOBOND® 4 mm verbaut werden. Die Verwendung anderer Fassadenmaterialien ist nicht gestattet.

Note: The easy fiX system solution is the intellectual property of 3A Composites GmbH and may therefore only be installed in combination with ALUCOBOND® 4 mm. The use of other facade materials is not permitted.

Remarque : La solution système easy fiX est la propriété intellectuelle de 3A Composites GmbH et ne peut donc être installée qu'en combinaison avec les panneaux ALUCOBOND® 4mm. L'utilisation d'autres matériaux de bardage n'est pas autorisée.

Lieferprogramm Produkt Range Gamme de produits

Werkstoff/Alloy/Matière:
EN AW-6063 nach/acc. to/selon DIN EN 573

Zustand/Temper/Etat:
T66 nach/acc. to/selon DIN EN 515

Oberfläche/Surface/Etat de surface:
Eloxier/Anodised/Anodisé E6C35 (15µm)
nach/acc. to/selon DIN 17611

Lagerlängen/Stock lengths/Longueur en stock:
ca./ca./env. 6000 mm

Gewicht/
Weight/
Poids.
kg/m

Abwicklung/
Periphery/
Développé.
mm

Sichtfläche/
Visible periphery/
Périmètre visible.
mm

easy fiX Starter 90°

für./for./pour.. ALUCOBOND®
4 mm

Profil Nr./Section No./Profilé No.

55017

$$I_x = 8,51 \text{ cm}^4$$

$$W_x = 2,78 \text{ cm}^3$$

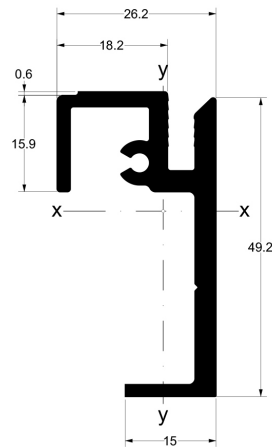
$$I_y = 2,13 \text{ cm}^4$$

$$W_y = 1,16 \text{ cm}^3$$

$$A = 343 \text{ mm}^2$$

M/Scale/Ech.

1:1



| | | |
|------|-----|---|
| 0,93 | 239 | - |
|------|-----|---|

Hinweis: Die Systemlösung easy fiX ist geistiges Eigentum der 3A Composites GmbH und darf nach allgemein bauaufsichtlicher Zulassung baurechtlich somit ausschließlich in Kombination mit ALUCOBOND® 4 mm verbaut werden. Die Verwendung anderer Fassadenmaterialien ist nicht gestattet.

Note: The easy fiX system solution is the intellectual property of 3A Composites GmbH and may therefore only be installed in combination with ALUCOBOND® 4 mm. The use of other facade materials is not permitted.

Remarque : La solution système easy fiX est la propriété intellectuelle de 3A Composites GmbH et ne peut donc être installée qu'en combinaison avec les panneaux ALUCOBOND® 4mm. L'utilisation d'autres matériaux de bardage n'est pas autorisée.

Carl Spaeter GmbH

www.spaeter-bietigheim.de

Gero Thomas Schneidewind

+49 7142 9101 - 706

gerothomas.schneidewind@spaeter-bietigheim.de

www.duisburg.spaeter-online.de

Lars Schnurbusch

+49 203 2818 - 160

l.schnurbusch@spaeter.de

ThyssenKrupp Plastics GmbH

www.thyssenkrupp-plastics.de

info.plastics@thyssenkrupp.com

Next & Beyond.
ALUCOBOND®



3A Composites GmbH
Alusingenplatz 1
78224 Singen, Germany
Phone +49 7731 - 941 2060
info@alucobond.com
www.alucobond.com